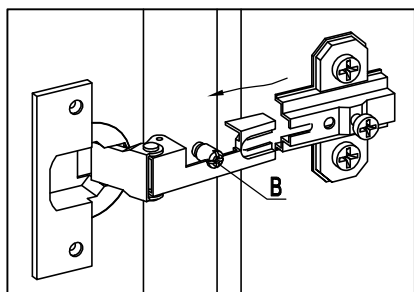
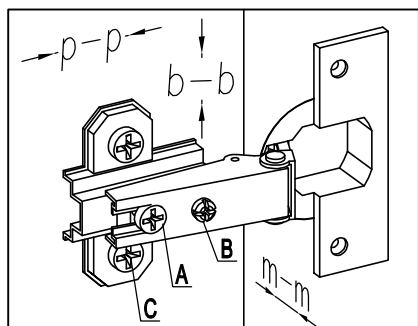


### Установка ручки на дверку

1. на дверке имеется два недосверленных отверстия  $\varnothing 5$  под ручку
2. одно отверстие необходимо досверлить.

прижмите деревянный брусок к месту выхода сверла и аккуратно досверлите – предварительно определив (после сборки корпуса тумбы) какое отверстие сверлить .

3. ручка должна быть установлена в верхнее отверстие



**Канавка винта В должна войти в паз планки**

### Регулировка положения двери

- для изменения размера  $p$  ослабить винт А, это дает возможность перемещения двери в направлении стрелок  $p-p$
- для изменения размера  $b$  ослабить винты С, это дает возможность перемещения двери в направлении стрелок  $b-b$
- для изменения размера  $m$  используется регулировочный винт В при ослабленном винте А, это дает возможность перемещения двери в направлении стрелок  $m-m$